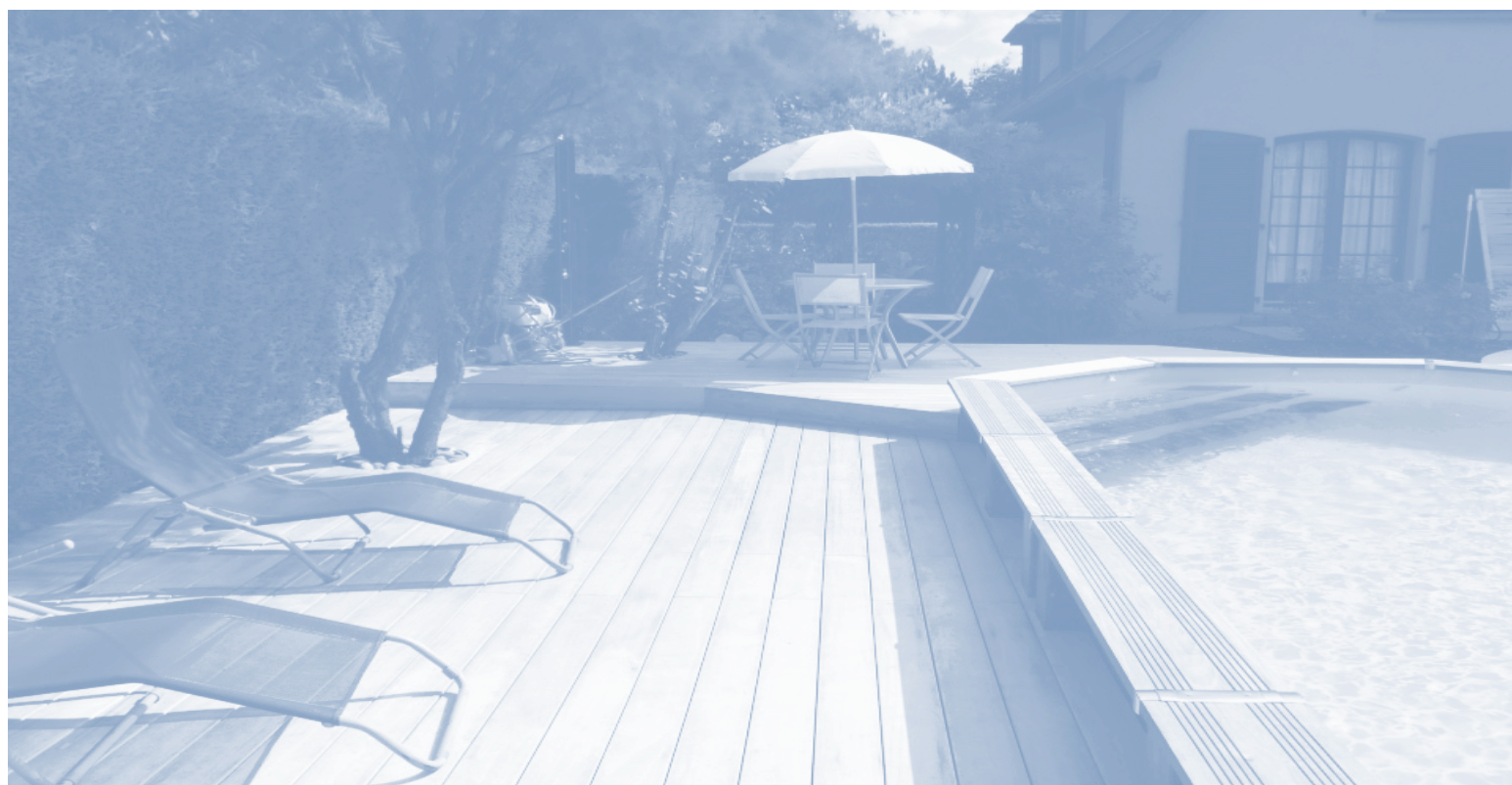


TERRASSE BOIS

SUR PLOTS PVC

RESINEUX
BOIS DURS



CONSEILS DE POSE

Conseils et illustrations indicatifs et non contractuels –
Pour toute mise en œuvre se référer au DTU 51.4 « Platelages extérieurs en bois ».
Respecter les normes en vigueur au jour de la pose.
Consulter nos conseillers de vente qui répondront à vos questions.

Sept 2017
TBPP – 9.01

1 AVANT DE COMMENCER

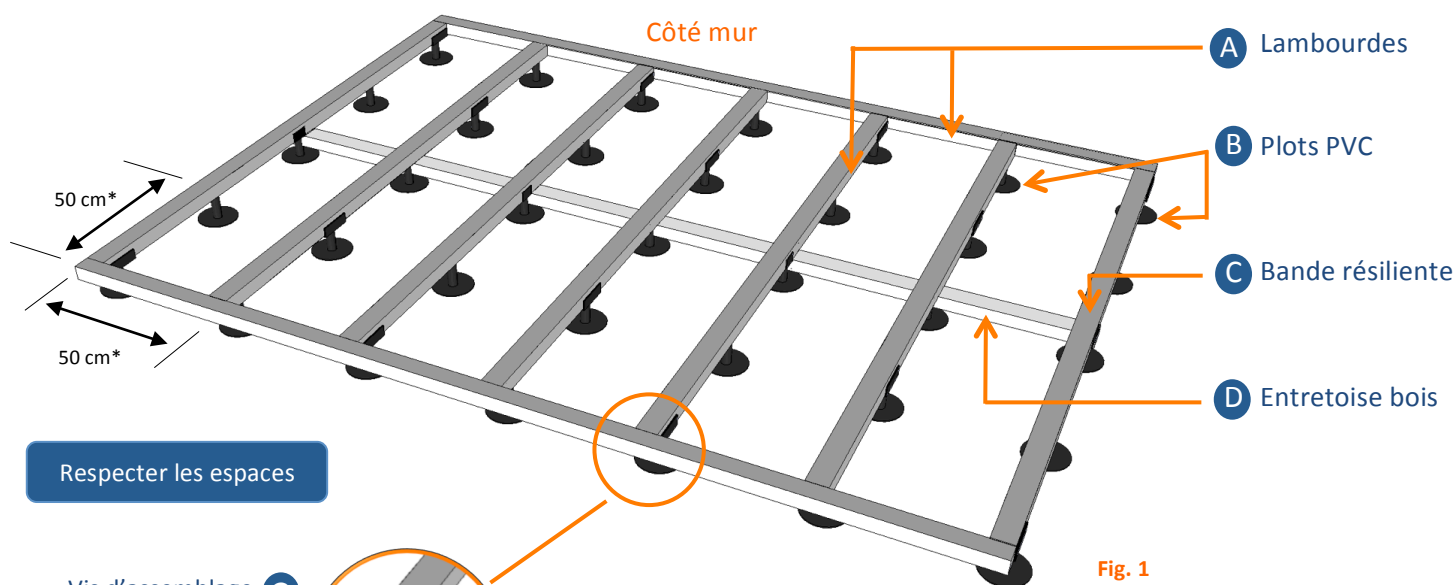
Matériels

- Agrafeuse
- Marteau
- Scie circulaire
- Perceuse – visseuse
- Niveau à bulle
- Mètre
- Equerre
- Règle de maçon
- Mèche fraiseur

Matériaux

- Lambourdes en pin traité classe 4 ou en exotique
- Lames de terrasse en résineux ou en bois dur
- Plots PVC
- Bande de protection
- Cales PVC
- Entretoises bois
- Vis inox A2 ou A4
- Vis d'assemblage

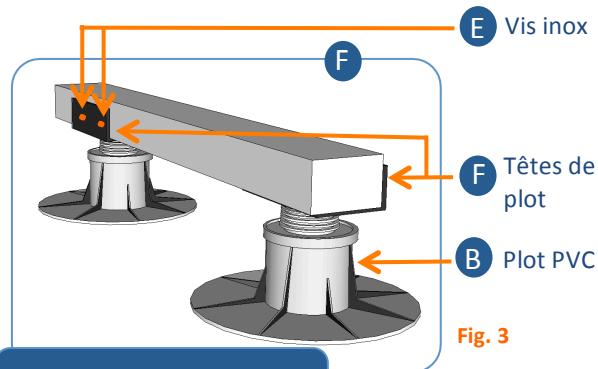
2 REALISER LA STRUCTURE DE VOTRE TERRASSE



Vis d'assemblage G



Fig. 2



ETAPE 2.1

- Commencer par **former l'encadrement** de la structure avec les lambourdes **A** dimensionnées à cet effet (Fig. 1).
- Les **assembler** aux 4 coins avec des vis d'assemblage **G**.
- Ensuite **positionner** les plots PVC **B** sous les lambourdes de l'encadrement (Fig. 1) en **alternant la direction** de chaque tête de plot (Fig. 3).
- A l'aide des plots **B**, **mettre de niveau** l'encadrement.
- Puis **visser** les lambourdes sur chaque plot par **2 points de fixation au minimum** avec des vis inox A2 ou A4 (Fig. 3).

ETAPE 2.2

- **Poursuivre de la même manière** avec les lambourdes intérieures **A** et les entretoises en bois **D** (Fig. 1).
- Les **fixer aussi entre elles** et **l'encadrement** avec des vis d'assemblage **H** (Fig. 2).

ETAPE 2.3

- Poser la bande de protection **C** **sur tout le cadre** (Fig. 1).
- **Agrafer** la bande au fur et à mesure.

x cm* : espaces recommandés.
N'hésitez pas à nous demander conseil.

3 POSER LES LAMES DE VOTRE TERRASSE

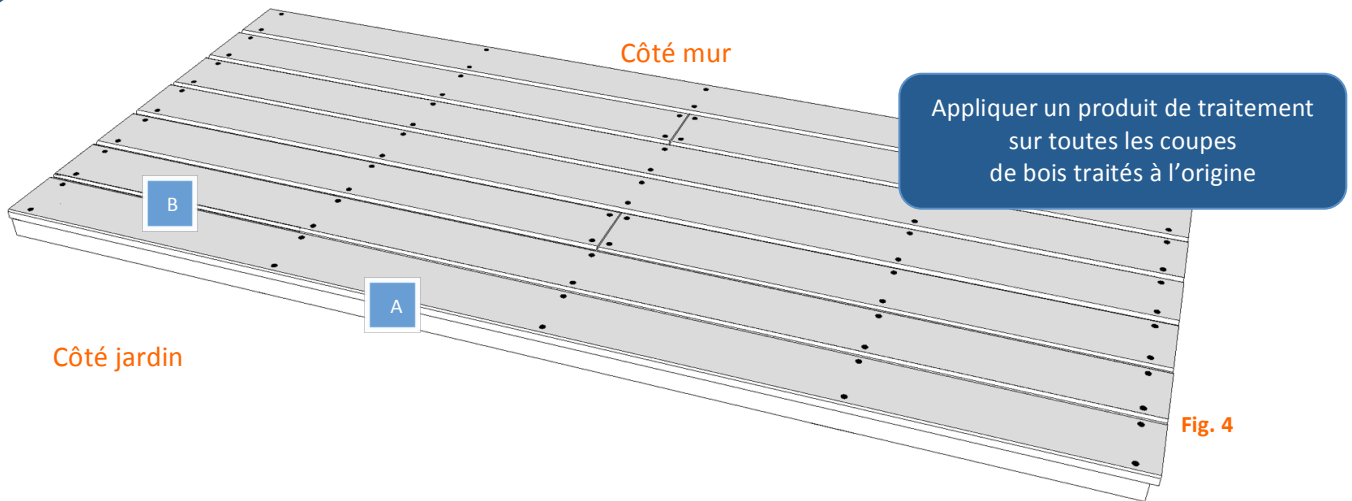


Fig. 4

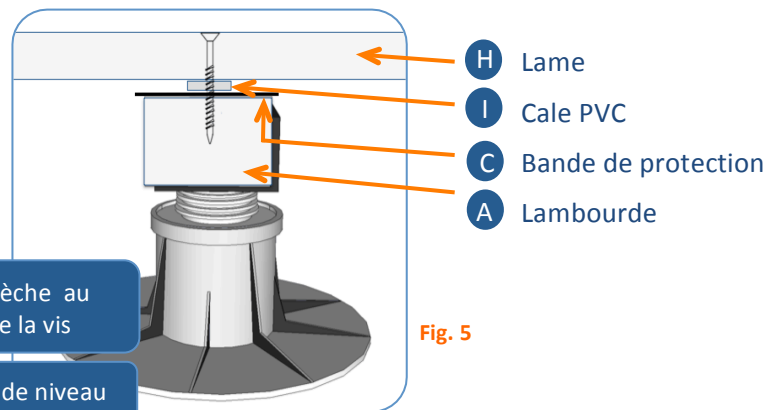


Fig. 5

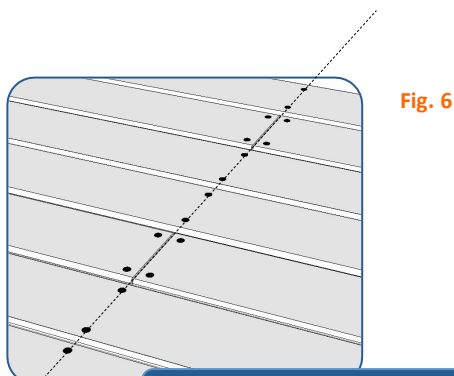


Fig. 6

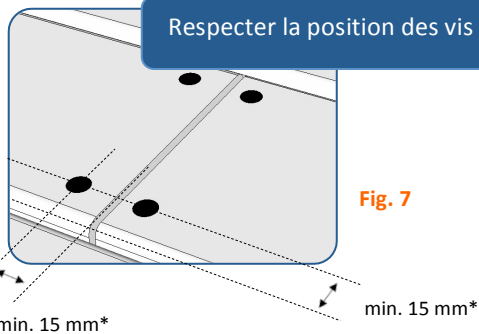


Fig. 7

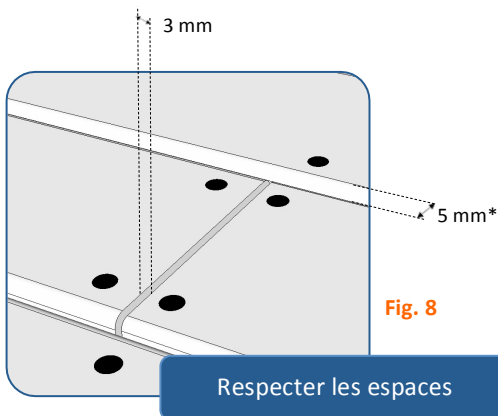


Fig. 8

x mm* : les espaces varient selon les essences de bois et leur humidité.
N'hésitez pas à nous consulter en cas de doute.

ETAPE 3.1

- Commencer par **poser la lame extérieure** **A** (Fig. 4).
- **Positionner** les entretoises PVC **I** entre la bande résiliente **C** et la lame de terrasse **H** (Fig. 5).
- **Tracer** des repères sur la lame pour aligner les vis (Fig. 6).
- **Préperçage - fraisage** indispensables.
- Puis **visser** avec des vis Inox A2 ou A4 (Fig. 5 & Fig. 7) selon l'essence de bois et l'exposition au milieu marin.

ETAPE 3.2

- **Aligner** la deuxième rangée de lames **B** (Fig. 4) avec l'aide d'**intercalaires amovibles** pour toujours avoir les **bons espaces requis** (Fig. 8).
- **Positionner** les cales PVC **I** (Fig. 5).
- **Tracer** les repères sur la lame pour aligner les vis (Fig. 6).
- **Préperçage - fraisage** indispensables
- Puis **visser** avec les vis Inox A2 ou A4 (Fig. 5 & Fig. 7).
- **Répéter** ainsi de suite pour les lames suivantes.

ASTUCES :

- Pour un préperçage-fraisage rapide, utiliser une mèche-fraisoir qui effectue les 2 opérations en une seule action
- Pour un espacement régulier, utiliser des cales amovibles

ENTREtenir VOTRE TERRASSE BOIS

Le bois est une matière naturelle, certaines singularités apparaissent avec le temps. Pour une évolution naturelle de la teinte de votre terrasse, un **minimum d'entretien** est **nécessaire**.

NOURRIR et PROTÉGER: pour limiter l'apparition précoce de gerces, utiliser de préférence un **stabilisateur** pour bois neuf, juste après la pose. Pour conserver plus longtemps une teinte naturelle, nous vous conseillons d'utiliser un **saturateur**.

NETTOYER : deux entretiens annuels sont nécessaires au minimum. Idéalement au printemps. Un simple **balai brosse** et de **l'eau tiède** vous permettra d'enlever les salissures et particules. Vous éviterez ainsi les glissances. Nous vous déconseillons l'utilisation de nettoyeurs haute pression pour les résineux.

DONNER DE L'ÉCLAT : avec le temps, il est tout à fait normal que les lames de bois extérieurs grisent. Pour redonner de l'éclat à votre terrasse, nous vous conseillons d'utiliser un **dégriseur** qui éliminera aussi les traces liées aux intempéries et aux UV.

Respecter la notice de mise en œuvre des fabricants pour chaque utilisation de produits.

REGLES D'OR :

1. Ne jamais poser les lames de votre terrasse en contact direct avec le sol.
2. Respecter une légère pente pour faciliter l'écoulement des eaux pluviales.
3. Ne pas fermer votre terrasse en périphérie pour une bonne circulation de l'air.
4. Respecter les espacements correspondant à l'essence de bois.
5. Laisser toujours un espace de 1 cm au minimum entre votre terrasse et un ouvrage maçonné.
6. Appliquer un produit de traitement sur toutes les coupes de bois traités à l'origine.
7. Pré-perçage indispensable avec des mèches adaptées au diamètre des vis Inox A2 ou A4.
8. Utiliser des vis Inox A2 ou A4.
9. Compter 10% de bois supplémentaire en fonction de la complexité de réalisation de votre terrasse et du niveau de qualité attendu.

Respecter les consignes de pose du DTU 51.4

**NOUS
CONTACTER**

PELTIER BOIS

■ ■ ■ importation ■ scierie ■ distribution
bois exotique ■ feuillus et résineux ■ bois dérivés ■ ■

Z.I. Mézaubert • 35133 Javené (Fougères) - France
tél 33 (0) 2 99 94 81 81 • fax 33 (0) 2 99 94 81 80
contact@peltierbois.com • www.peltierbois.com